



## Assembly instructions for the E- Focus:

1. Put up the tripod (1)
2. Assemble the E- Focus (2) on the tripod
3. Fasten the Focus reflector (4) to the E- Focus and open the red shutter lever (3).  
Now introduce the open reflector clamped to the retaining ring into the umbrella holder and close the red shutter lever
4. Bolt together the lamp body (7) with the spacer (6) and turn the red knob (5) to the left until the spacer is able to fit through the E- Focus from behind, then shove the lamp head until it rests on the E- Focus
5. Turn the red control knob to the right, until the lamp head cannot be pulled out by hand anymore
6. The plug on the coiled cord (12) is plugged into the socket provided on the lamp body, and secured with a cap nut

**Important!** The connector must be easy to insert into the socket on the lamp head, pay attention to the coding (13) ! Do not use force.

7. Now move the ring with stop device (8) from the open side of the reflector over the spacer
8. Stick the bulb (9) in the spacer and snap the glass cylinder (10), until it is no longer deductible. Now add the counterlight reflector (11)
9. Program the E- Focus and the transmitter

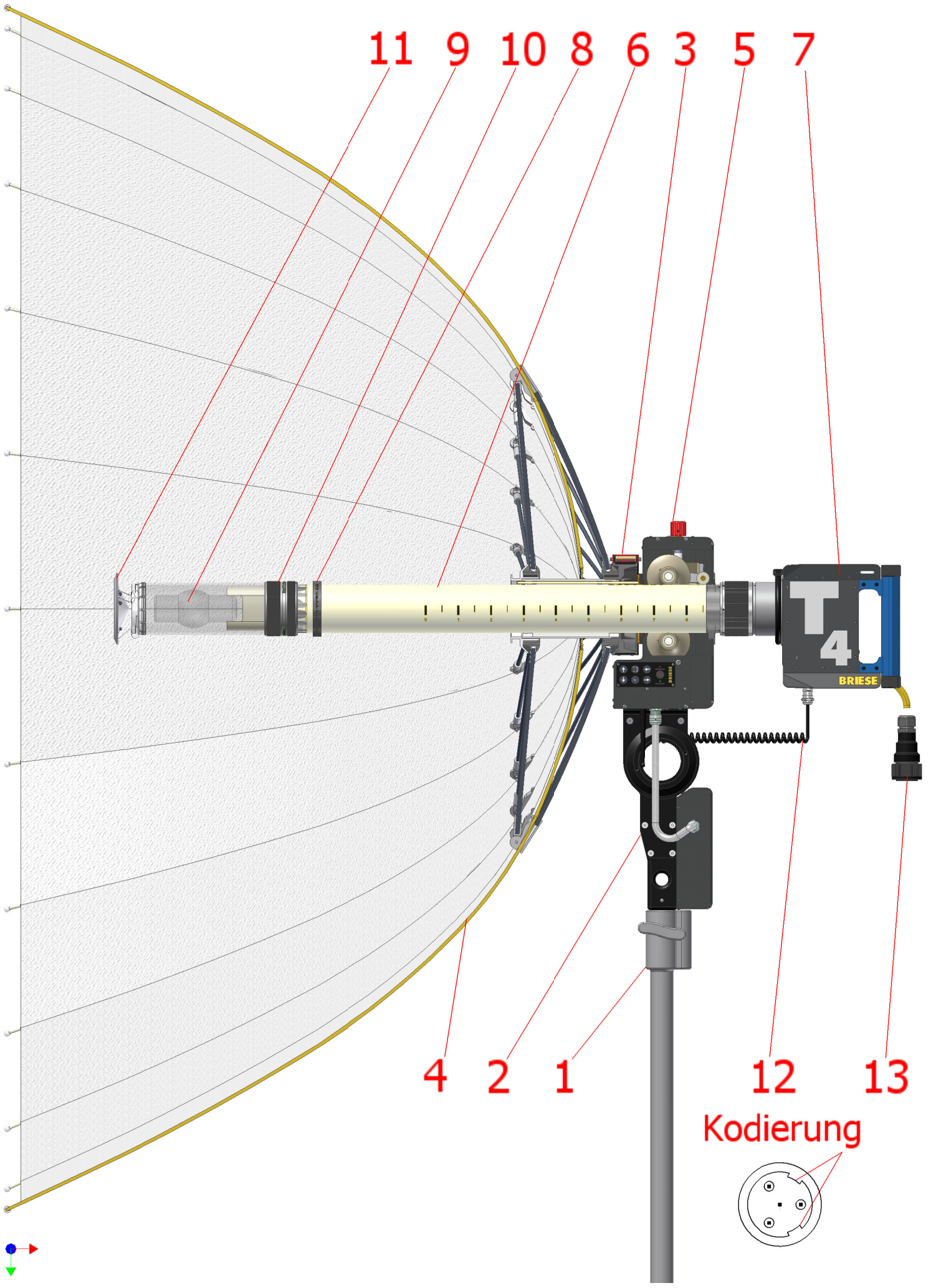
## Assembly instructions for the E- Focus:

1. Put up the tripod (1)
2. Assemble the E- Focus (2) on the tripod
3. Fasten the Focus reflector (4) to the E- Focus and open the red shutter lever (3).  
Now introduce the open reflector clamped to the retaining ring into the umbrella holder and close the red shutter lever
4. Bolt together the lamp body (7) with the spacer (6) and turn the red knob (5) to the left until the spacer is able to fit through the E- Focus from behind, then shove the lamp head until it rests on the E- Focus
5. Turn the red control knob to the right, until the lamp head cannot be pulled out by hand anymore
6. The plug on the coiled cord (12) is plugged into the socket provided on the lamp body, and secured with a cap nut

**Important!** The connector must be easy to insert into the socket on the lamp head, pay attention to the coding (13) ! Do not use force.

7. Now move the ring with stop device (8) from the open side of the reflector over the spacer
8. Stick the bulb (9) in the spacer and snap the glass cylinder (10), until it is no longer deductible. Now add the counterlight reflector (11)
9. Program the E- Focus and the transmitter

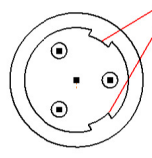




11 9 10 8 6 3 5 7

4 2 1 12 13

Kodierung



## Aufbauanleitung E Fokussierung:

1. Stativ aufstellen (1)
2. E Fokussierung (2) auf das Stativ montieren
3. Focus Reflektor (4) an der E Fokussierung befestigen und den roten Verschlusshebel (3) öffnen. Dann den aufgespannten Reflektor mit dem Haltering in die Schirmhalterung einführen und den roten Verschlusshebel schließen
4. Den Lampenkörper (7) mit dem Tubus (6) verschrauben und dann den roten Knopf (5) nach links drehen bis sich der Tubus von hinten durch die E Fokussierung stecken lässt, dann soweit durchschieben bis der Lampenkörper an der E Fokussierung anliegt
5. Der rote Stellknopf wird so lange nach rechts gedreht bis ein Herausziehen des Lampenkörpers von Hand nicht mehr möglich ist
6. Der Stecker an der gewendelten Schnur (12) wird jetzt in die am Lampenkörper vorgesehene Buchse gesteckt und mit der Überwurfmutter gesichert

**WICHTIG ! Der Stecker muß leicht in die Steckbuchse am Lampenkörper zu stecken sein, unbedingt auf die Kodierung (13) achten! Keine Gewalt anwenden**

7. Jetzt von der offenen Reflektorseite den Abschalttring (8) über den Tubus schieben
8. Den Brenner (9) in den Tubus stecken und den Glaszylinder (10) einrasten, bis er nicht mehr abziehbar ist und den Gegenlichtreflektor drauf setzen (11)
9. Programmieren der E Fokussierung und des Senders